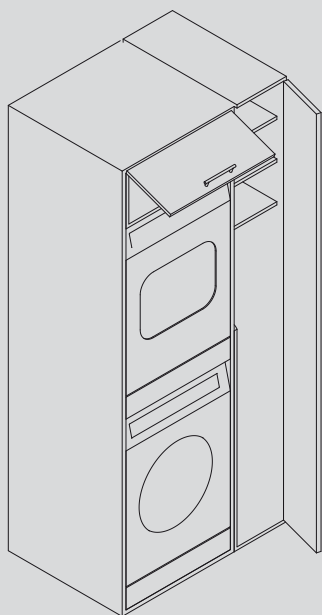


Wäscheterminal
amigo



forster

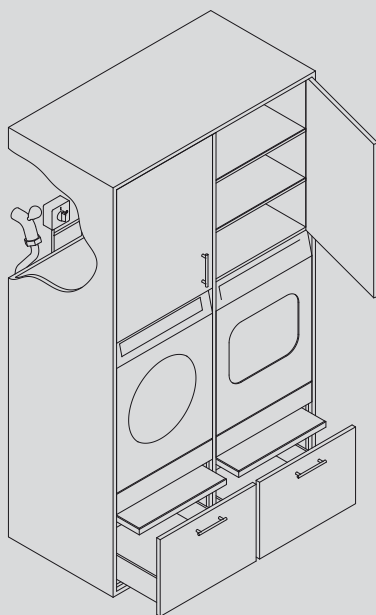
Technische Daten



↔	↑	↗	Code
938	2137	650	Modul 1

Modul 1

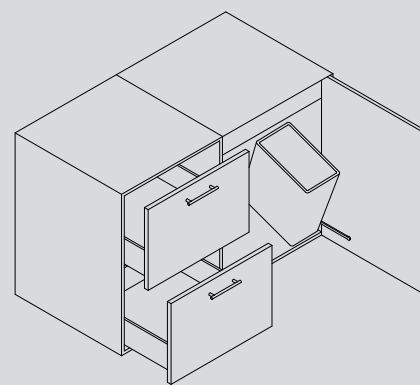
Installationsschrank neben Wäscheturm.
Für den Einbau von Waschmaschine und
Trockner übereinander.



↔	↑	↗	Code
1263	2137	650	Modul 2

Modul 2

Doppel-Wäscheturm mit Installation im Tablarschrank.
Für den Einbau von Waschmaschine und Trockner
erhöht nebeneinander, mit 3/ 6 Schubladen und
Auszugstablar sowie integrierten Wäschesäcken.



↔	↑	↗	Code
1246	897	635	Modul 3 / L (mit Becken links) Modul 3 / R (mit Becken rechts)

Modul 3

Unterbau-Element als Ergänzung zu Modul 1 und 2.
Ein Element mit zwei Schubladen mit integrierten
Wäschesäcken und ein Kehrriechtelement. Die Abdeckung
besteht aus Chromnickelstahl mit einem grossem, ein-
geschliffenen Becken. Die Mischbatterie ist aus Chrom
und verfügt über einen praktischen Schwenkauslauf.

Forster Stahl-Elemente im Hauswirtschaftsraum stehen für:
Ergonomie / Ordnung / Platzeinsparung

Sie eignen sich perfekt für Feuchträume. Vorteile, die auf der Hand liegen:
Hygienisch / Pflegeleicht / Strapazierfähig / Verzugsfrei / Hohe Belastbarkeit

Alles echte Werte, die sich für Sie langfristig bezahlt machen!

Ausführung:

- **Front:** Color Line Gelb mittel GE02 + Weiss SW07
- **Sockel:** Schwarz lackiert
- **Möbelgriff:** Bügelgriff Mod. 101, Edelstahl

Apparate

Electrolux



Waschmaschine WA GL4 E
Energieeffizienzklasse: A+

Highlights

- Füllmenge 7 kg
- Silence Motor
- Max. Schleuderdrehzahl: 1200 U/Min.
- Startzeitverzögerung bis zu 20 Std
- Kurzprogramme
- Handwäschprogramm



Wäschetrockner TK GL5 E
(Kondensation)
Energieeffizienzklasse: B

Highlights

- Startzeitverzögerung bis zu 20 Std
- Fassungsvermögen 7 kg
- Vollelektronische Trockenprogramme
- Schontemperatur für empfindliche Wäsche



Waschmaschine Adora S
Energieeffizienzklasse: AAA

Highlights

- Schontrommel
- Schleuderdrehzahl 400 – 1500 Touren
- Startaufschub 1 – 24 Stunden
- Sportprogramme, Wollprogramm
- Handwäschprogramm 20°



Wäschetrockner Adora TL
(Kondensation)
Energieeffizienzklasse: B

Highlights

- 7 Hauptprogramme
- Entknitterprogramm
- Schonprogramm
- Startaufschub 1-24 Stunden
- Fassungsvermögen 6 kg

Sämtliche Angebote sind auch ohne Apparate erhältlich.
Informieren Sie sich in unseren Verkaufsstellen.

Wählen Sie aus 4 attraktiven Paketen



Angebot 1

Mit Electrolux-Geräten

Forster Modul 1

Electrolux Waschmaschine / Trockner

Normalpreis

CHF 7'968.–

Sonderangebot Set-Preis

CHF 6'500.–

Mit V-Zug-Geräten

Forster Modul 1

V-Zug Waschmaschine / Trockner

Normalpreis

CHF 9'228.–

Sonderangebot Set-Preis

CHF 6'900.–

Angebot 2

Mit Electrolux-Geräten

Forster Modul 1 + Modul 3

Electrolux Waschmaschine / Trockner

Normalpreis

CHF 11'403.–

Sonderangebot Set-Preis

CHF 9'900.–

Mit V-Zug-Geräten

Forster Modul 1 + Modul 3

V-Zug Waschmaschine / Trockner

Normalpreis

CHF 12'663.–

Sonderangebot Set-Preis

CHF 10'300.–



Angebot 3

Mit Electrolux-Geräten

Forster Modul 2
Electrolux Waschmaschine / Trockner

Normalpreis	CHF	9'567.-
Sonderangebot Set-Preis	CHF	7'500.-

Mit V-Zug-Geräten

Forster Modul 2
V-Zug Waschmaschine / Trockner

Normalpreis	CHF	10'827.-
Sonderangebot Set-Preis	CHF	7'900.-

Angebot 4

Mit Electrolux-Geräten

Forster Modul 2 + Modul 3
Electrolux Waschmaschine / Trockner

Normalpreis	CHF	13'002.-
Sonderangebot Set-Preis	CHF	10'800.-

Mit V-Zug-Geräten

Forster Modul 2 + Modul 3
V-Zug Waschmaschine / Trockner

Normalpreis	CHF	14'262.-
Sonderangebot Set-Preis	CHF	11'200.-

Alle Preise inkl. MwSt. (exkl. Transport und Montage, Montage pro Modul CHF 500.-)

Ihre Vertretung:

Votre représentation:

Il vostro rappresentante:

Your agent:

Forster Küchen

Forster Küchen- & Kühltechnik AG

Egnacherstrasse 37

Postfach 600

9320 Arbon

Telefon +41 71 447 41 41

Fax +41 71 447 46 50

info@forster-amigo.ch

www.forster-amigo.ch

Hotline 0800 447 414

forster



Ein Unternehmen der

AFG
Arbonia-Forster-Holding AG